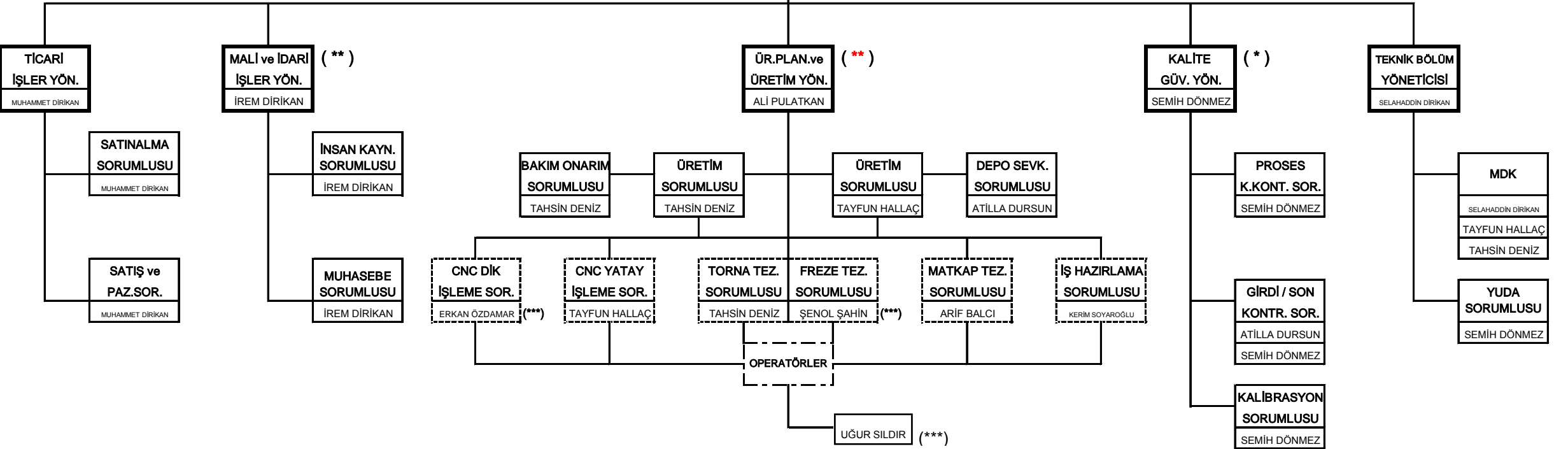


DIRIKANLAR ORGANİZASYON ŞEMASI

GENEL
MÜDÜR
SELAHADDİN DIRIKAN

FABRİKA
MÜDÜRÜ
SELAHADDİN DIRIKAN



(*) : Yönetim Temsilcisi
(**) : Müşteri Temsilcisi MBT
(**) : Müşteri Temsilcisi BIÇAKÇILAR
(***) : Vardiya Sorumlusu

Tarih :11.09.2005
Rev. No&Tarih: 02 / 18.08.2008

ONAY:
SELAHADDİN DIRIKAN
GENEL MÜDÜR